



Industrie Service

**Mehr Sicherheit.  
Mehr Wert.**

## Allgemeines bauaufsichtliches Prüfzeugnis

Datum: 14.03.2018

Prüfzeugnisnummer: **P - BAY 09 – 0041**

Seite 1

Antragsteller: **EURO WINDKAT GmbH  
Winterhäuser Str. 97  
97084 Würzburg**

Gegenstand  
des Prüfzeugnisses **Aufsatz auf einer Abgasanlage  
Typ WINDKAT**

**Aufsatz für Abgasanlagen  
zur Abgasabführung gemäß Bauregel-  
liste A, Teil 2, lfd. Nr. 1.6, Ausgabe 2015/2**

Geltungsdauer bis: **13.03.2023**

Das Prüfzeugnis verlängert und ersetzt das Prüfzeugnis vom 14.03.2013.  
Das Prüfzeugnis umfasst 5 Seiten und 2 Anlagen.



## I Allgemeine Bestimmungen

1. Mit dem allgemeinen bauaufsichtlichen Prüfzeugnis ist die Verwendbarkeit des Gegenstandes des Prüfzeugnisses im Sinne der Landesbauordnungen nachgewiesen.
2. Das allgemeine bauaufsichtliche Prüfzeugnis ersetzt nicht die für die Durchführung von Bauvorhaben gesetzlich vorgeschriebenen Genehmigungen, Zustimmungen und Bescheinigungen.
3. Das allgemeine bauaufsichtliche Prüfzeugnis wird unbeschadet der Rechte Dritter, insbesondere privater Schutzrechte, ausgestellt.
4. Hersteller und Vertreiber des Gegenstands des Prüfzeugnisses haben, unbeschadet weitergehender Regelungen in den "Besonderen Bestimmungen", dem Verwender des Gegenstands des Prüfzeugnisses Kopien des allgemeinen bauaufsichtlichen Prüfzeugnisses zur Verfügung zu stellen und darauf hinzuweisen, dass das allgemeine bauaufsichtliche Prüfzeugnis an der Verwendungsstelle vorliegen muss. Auf Anforderung sind den beteiligten Behörden Kopien des allgemeinen bauaufsichtlichen Prüfzeugnisses zur Verfügung zu stellen.
5. Das allgemeine bauaufsichtliche Prüfzeugnis darf nur vollständig vervielfältigt werden. Eine auszugsweise Veröffentlichung bedarf der Zustimmung der TÜV SÜD Industrie Service GmbH. Texte und Zeichnungen von Werbeschriften dürfen dem allgemeinen bauaufsichtlichen Prüfzeugnis nicht widersprechen. Übersetzungen des allgemeinen bauaufsichtlichen Prüfzeugnisses müssen den Hinweis "Von der TÜV SÜD Industrie Service GmbH nicht geprüfte Übersetzung der deutschen Originalfassung" tragen.
6. Die TÜV SÜD Industrie Service GmbH ist berechtigt, im Herstellwerk, im Händlerlager, auf der Baustelle oder am Einbauort zu prüfen oder prüfen zu lassen, ob die Bestimmungen des allgemeinen bauaufsichtlichen Prüfzeugnisses eingehalten werden.
7. Das allgemeine bauaufsichtliche Prüfzeugnis wird widerruflich erteilt. Die Bestimmungen des allgemeinen bauaufsichtlichen Prüfzeugnisses können nachträglich ergänzt und geändert werden, insbesondere, wenn neue technische Erkenntnisse dies erfordern.
8. Die im allgemeinen bauaufsichtlichen Prüfzeugnis genannten Bauprodukte bedürfen des Nachweises der Übereinstimmung (Übereinstimmungsnachweis) und der Kennzeichnung mit dem Übereinstimmungszeichen (Ü-Zeichen) nach den Übereinstimmungszeichen-Verordnungen der Länder.



## **II Besondere Bestimmungen**

### **1. Gegenstand des Prüfzeugnisses und Anwendungsbereich**

Gegenstand des Prüfzeugnisses ist ein Aufsatz für Abgasanlagen zur Reduzierung von Windeinflüssen gemäß Bauregelliste A, Teil 2, lfd. Nr. 1.6, Ausgabe 2015/2.

Der Aufsatz kann in Verbindung mit Abgasanlagen für Wärmeerzeuger verwendet werden, die mit festen, flüssigen oder gasförmigen Brennstoffen betrieben werden und die eine maximale Abgastemperatur von 400°C aufweisen. Der Betrieb mit kondensierenden Abgasen aus Feuerstätten für flüssige oder gasförmige Brennstoffe ist vorgesehen. Die Verwendung in Verbindung mit Abgasanlagen für die gleichzeitige Verbrennungsluftzufuhr zur Feuerstätte (einfach- oder mehrfachbelegte Abgasanlagen) ist nicht zulässig.

### **2. Bestimmungen für das Bauprodukt**

#### **2.1 Eigenschaften, Kennwerte und Zusammensetzung**

Der Aufsatz besteht aus einem abgasführenden Rohr, das in einem Abschlusskragen eines äußeren, konzentrischen Rohrs endet. Das äußere Rohr ist so gestaltet, dass sich in 3 Reihen gleichmäßig über den Umfang verteilt Aussparungen befinden, in denen Leitbleche in Richtung des konzentrischen Ringspalts zwischen Abgasrohr und äußerem Rohr angeordnet sind. Das obere Ende bildet eine über dem Abgasrohr sitzende und als Doppelkegel gestaltete Abdeckplatte. Die Abdeckplatte ist über 3 Stützen befestigt und kann für Reinigungszwecke abgeklappt werden.

Der Aufsatz wird über eine Abschlussplatte, die mit dem äußeren Rohr verschweißt ist, formschlüssig am Schornsteinkopf befestigt und ist vollständig aus Edelstahl der Werkstoffqualität 1.4404 nach DIN EN 10088-1 in den Baugrößen 130, 150, 180, 200, 250 und 300 gefertigt.

Weitere Angaben sind den Anlagen A, sowie dem Prüfbericht A 1720-00/08 vom 14.03.2008 der TÜV SÜD Industrie Service GmbH zu entnehmen.

#### **2.2 Herstellung und Kennzeichnung**

##### **2.2.1 Herstellung**

Der Aufsatz wird werksmäßig von der Firma EURO WINDKAT GmbH oder in deren Verantwortung bei Unterauftragnehmern gefertigt.

##### **2.2.2 Kennzeichnung**

Das beschriebene Bauprodukt bzw. dessen Verpackung oder Lieferschein ist nach Übereinstimmungserklärung durch den Hersteller gemäß den Übereinstimmungszeichenverordnungen der Länder mit dem Übereinstimmungszeichen (Ü-Zeichen) zu kennzeichnen. Die Kennzeichnung darf nur für die in Abschnitt 1 beschriebenen Bauprodukte unter Berücksichtigung der Voraussetzungen nach Abschnitt 2.3 erfolgen.



## 2.3 Übereinstimmungsnachweis

### 2.3.1 Allgemeines

Die Bestätigung der Übereinstimmung des Bauprodukts mit den Bestimmungen dieses allgemeinen bauaufsichtlichen Prüfzeugnisses muss für jedes Herstellwerk mit einer Übereinstimmungserklärung des Herstellers auf der Grundlage einer werkseigenen Produktionskontrolle erfolgen.

### 2.3.2 Werkseigene Produktionskontrolle

Im Herstellwerk ist eine werkseigene Produktionskontrolle einzurichten und durchzuführen. Unter werkseigener Produktionskontrolle wird die vom Hersteller vorzunehmende kontinuierliche Überwachung der Produktion verstanden, mit der dieser sicherstellt, dass die von ihm hergestellten Bauprodukte den Bestimmungen dieses allgemeinen bauaufsichtlichen Prüfzeugnisses entsprechen.

Diese werkseigene Produktionskontrolle muss in einem Qualitätshandbuch dokumentiert sein, welches das Kontrollsystem beschreibt, den verantwortlichen Leiter der Qualitätskontrolle benennt und notwendige Kontrollen und Prüfungen sowie die dafür geltenden Grenzwerte und die erforderlichen Mess- und Prüfeinrichtungen und deren Kontrolle festlegt.

Diese werkseigene Produktionskontrolle muss mindestens folgende Prüfungen beinhalten:

- Kontrolle der Abmessungen je Produktionscharge
- Kennzeichnung der Produkte je Produktionscharge
- Überprüfung der Werkstoffqualität der für die Herstellung des Aufsatzes verwendete Materialien gemäß Lieferzeugnis bei jeder Lieferung

Die Ergebnisse der werkseigenen Produktionskontrolle sind aufzuzeichnen und mindestens 5 Jahre aufzubewahren.

## 3. Bestimmungen für Entwurf, Ausführung und Betrieb

Nach einem Rußbrand ist der Aufsatz vor einem weiteren Betrieb auf Schäden zu untersuchen.

Bei der Bemessung einer Abgasanlage z.B. nach DIN EN 13384-1 ist der strömungstechnische Widerstand des Aufsatzes vernachlässigbar ( $\zeta_{\text{Aufsatz}} = 0,0$ ).

Für die Lage der Mündung der Abgasanlage gelten bei Verwendung des Aufsatzes auch die Bestimmungen der Landesfeuerungsverordnungen und der einschlägigen technischen Regeln.

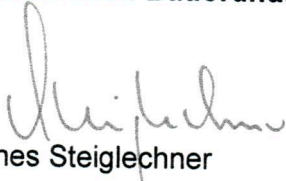


Industrie Service

#### **4. Rechtsgrundlage**

Dieses allgemeine bauaufsichtliche Prüfzeugnis wird aufgrund Artikel 17 der Bauordnung des Landes Bayern in Verbindung mit Bauregelliste A, Teil 2, lfd. Nr. 1.6, Ausgabe 2015/2 erteilt.

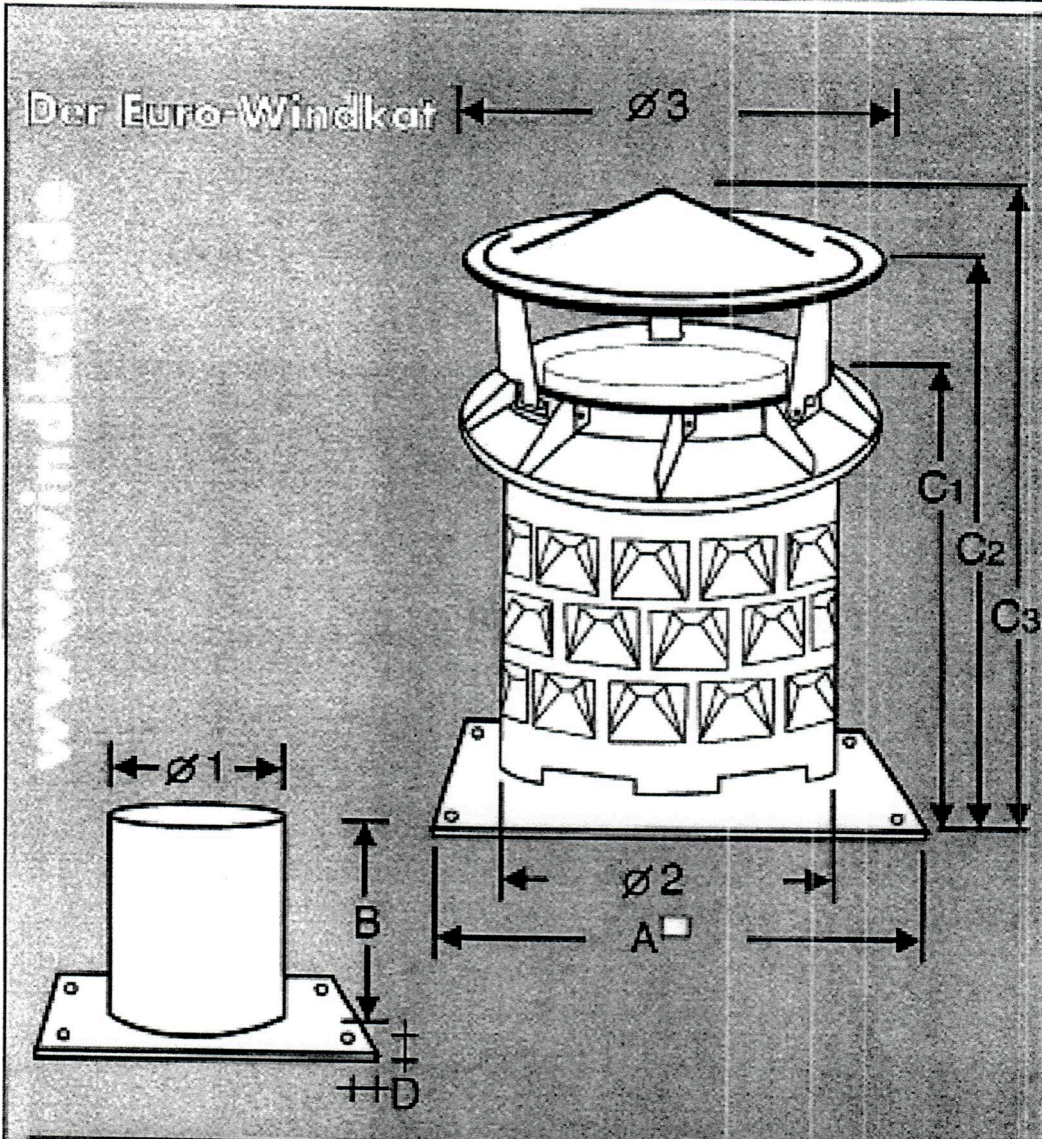
**TÜV SÜD Industrie Service GmbH**  
**PÜZ-Stelle nach Bauordnung des Landes Bayern**

  
Johannes Steiglechner

**EURO WINDKAT** <sup>®</sup> GmbH

Hausanschrift: Lebnitzstraße 8  
 D-97204 Hückberg  
 bei Würzburg

Kommunikation: Tel: 0931 4049950  
 Fax: 0931 4049970  
 Mail: euro@windkat.de



Technisches Datenblatt Nr.: 12/07  
 Alle Maße in mm - Technische Änderungen vorbehalten  
 Material: 1.44.04

Bauform	A	B	C1	C2	C3	D	Ø 1	Ø 2	Ø 3
130	280	240	320	395	420	20	130	180	220
150	280	240	320	395	420	20	150	205	240
180	330	300	405	470	510	20	180	230	260
200	330	300	405	470	510	20	200	250	280
250	330	300	405	475	510	20	250	300	340
300	500	300	410	490	510	30	300	360	480

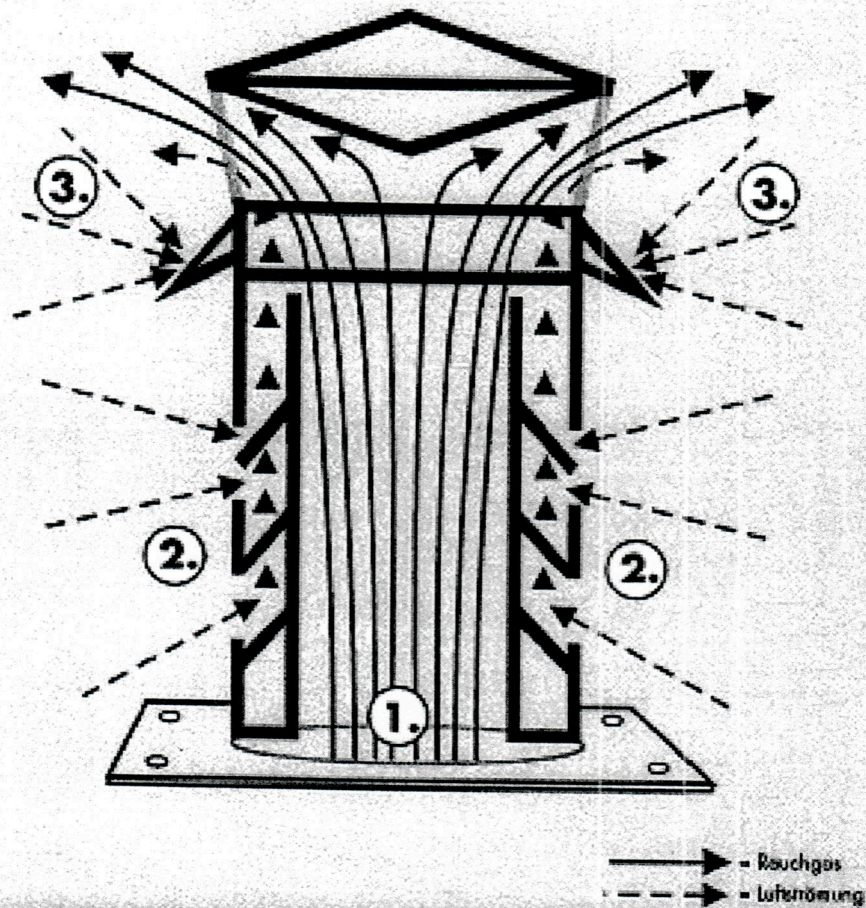
© Windkat 2007 888 00 11 14 15 16

**EURO WINDKAT**® GmbH

Hausanschrift:  
Leibnizstrasse 8  
D-97204 Höchberg  
bei Würzburg

Kommunikation:  
Tel.: 0931 4049950  
Fax: 0931 4049970  
Mail: euro@windkat.de

## WINDKAT® - Funktionsschema



### Der WINDKAT® auf dem Prüfstand in der Technischen Hochschule Merseburg

1. Gleichbleibender Weg des Rauchgases.
2. Die Luftströmungen, die auf den WINDKAT® aufreffen, werden sofort umgelenkt und durch die einzigartige Konstruktion beschleunigt.
3. Der Diffusor lenkt alle Luftströmungen, die auf ihn aufreffen sofort um und schützt somit den Rauchgasabfluss.