

Klemmring

SO Code: SO 40001

Art.-Nr.: 016.0010.060

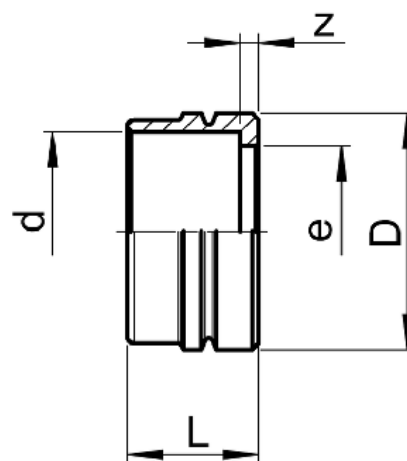
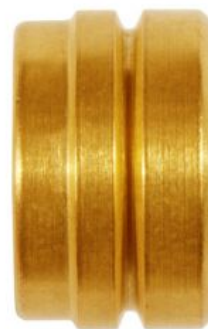


Technische Details

Type	SO 40001-6 *
d	6 mm
Druck (PN)	250 bar
D	8.4 mm
L	6.5 mm
z	1.2 mm
e	4.5 mm
Gewicht (kg/100)	0.120 kg
Rohranschluss	metrisch
Material	Messing M
Werkstoff	CW617N (Messing)
Einzelteil (Art)	Klemmringe / Anschlussmuttern

d = Rohr-Aussendurchmesser

e = Kleinste Bohrung



Ergänzende Informationen

Umrechnung für "d" bei Zollrohren:

3,2 = 1/8

6,35 = 1/4

7,94 = 5/16

9,52 = 3/8

15,88 = 5/8

22,22 = 7/8