

COURBE DE DEBIT THEORIQUE A 1450 tr/mn

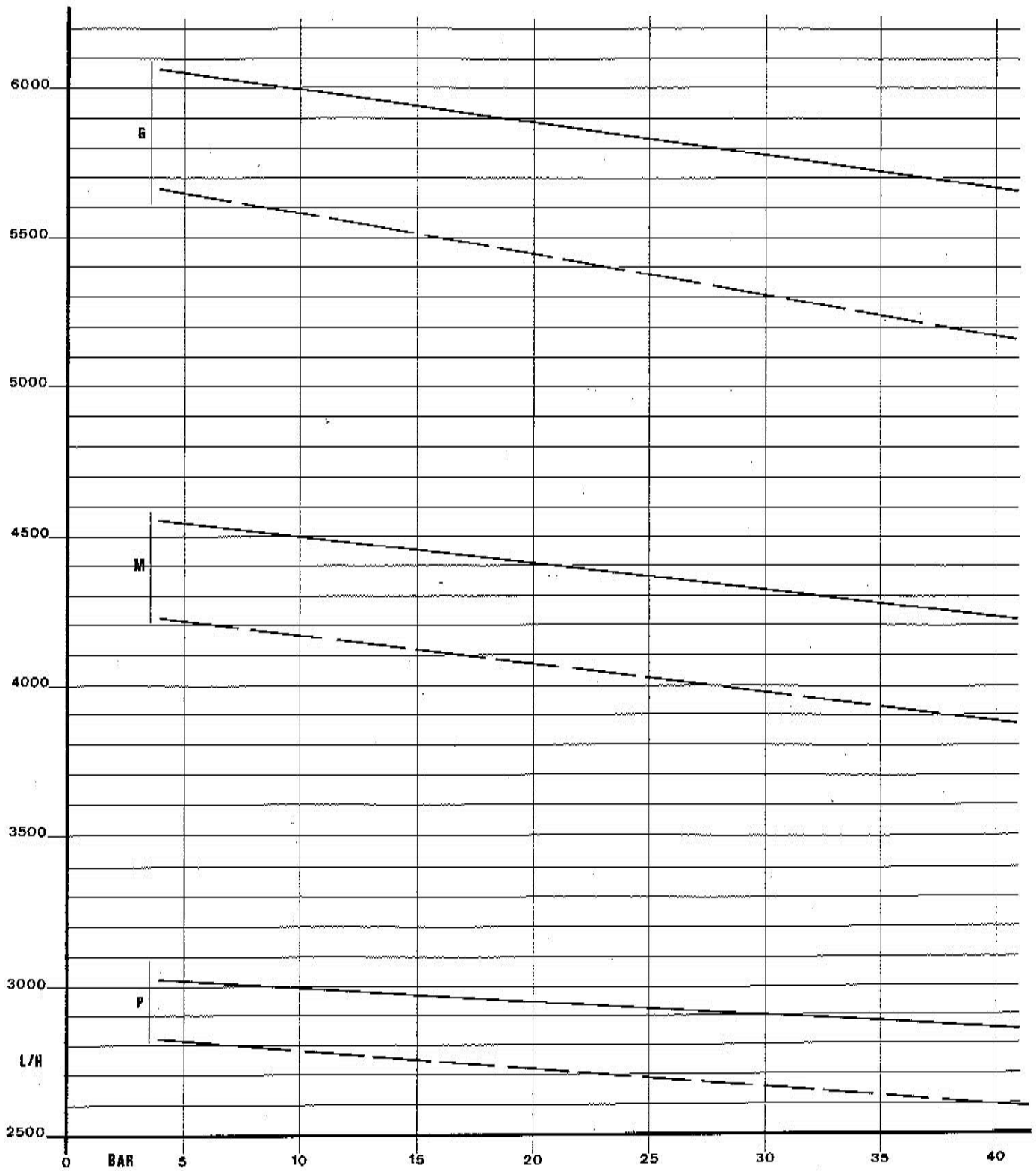
Pompe SN25 - SN26 - SN27
BHG - VBHG - VBHR

28

3.92

— FUEL LOURD n° 2 à température mini 60°
maxi 130°

- - - FUEL OIL DOMESTIQUE à température 20°

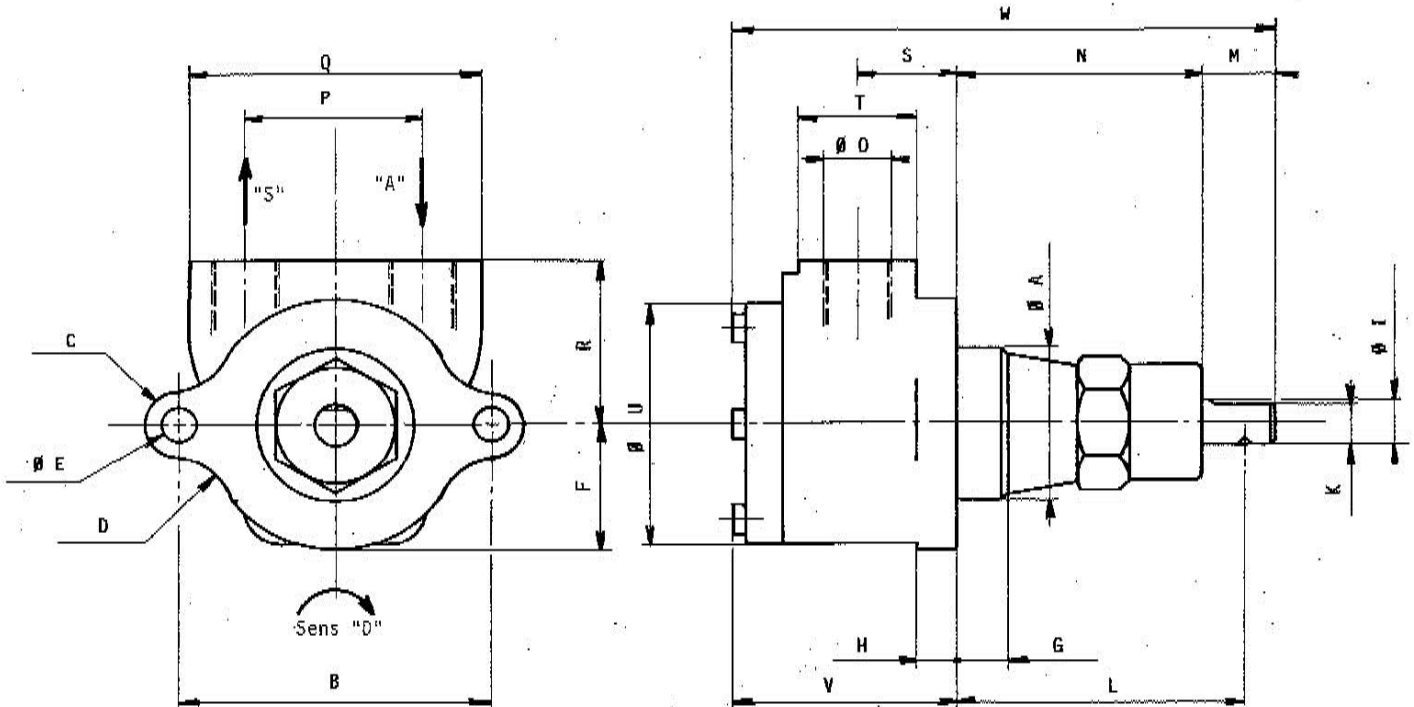


POMPES A ENGRENAGES

Encombrement B - BG - BH - BHG -
SN06 - SN14 - SN20 - SN25 -

35

3,92



* A : Aspiration

* S : Sortie ou refoulement.

* L'utilisation des orifices est donnée pour le sens de rotation "D".
Pour le sens "I" prendre disposition symétrique.

MONTAGE STANDARD

| POMPE Modèle | BRIDE | | | | | | | | ARBRE | | | | | CARTER | | | | | | | | | |
|-----------------|-------|-----|----|----|----|----|----|----|-------|----|-----|----|----|--------|-----|-----|----|----|----|-----|-----|-----|--|
| | A | B | C | D | E | F | G | H | I | K | L | M | N | Ø" | P | Q | R | S | T | U | V | W | |
| B - SN06 | 54 | 92 | 13 | 13 | 11 | 40 | 16 | 14 | 12 | 11 | 67 | 26 | 50 | 3/8 | 38 | 71 | 43 | 20 | 33 | 51 | 54 | 130 | |
| BG - SN14 | 54 | 92 | 13 | 13 | 11 | 40 | 16 | 14 | 12 | 11 | 67 | 26 | 50 | 1/2 | 44 | 82 | 43 | 27 | 38 | 70 | 68 | 144 | |
| BH - SN20 | 60 | 120 | 13 | 25 | 13 | 50 | 18 | 15 | 18 | 16 | 112 | 29 | 95 | 3/4 | 67 | 112 | 65 | 38 | 35 | 95 | 86 | 210 | |
| BHG - SN25 | 80 | 150 | 15 | - | 15 | 60 | 25 | 18 | 22 | 19 | 107 | 36 | 90 | 1 | 100 | 170 | 90 | 83 | 70 | 115 | 147 | 273 | |

MONTAGE OPTION "C"

| POMPE Modèle | BRIDE | | | | | | | | ARBRE | | | | | CARTER | | | | | | | | | |
|-----------------|-------|-----|----|----|----|----|----|----|-------|----|-----|----|----|--------|-----|-----|----|----|----|-----|-----|-----|--|
| | A | B | C | D | E | F | G | H | I | K | L | M | N | Ø" | P | Q | R | S | T | U | V | W | |
| B - SN06 | 54 | 92 | 13 | 13 | 11 | 40 | 16 | 14 | 12 | 11 | 67 | 21 | 55 | 3/8 | 38 | 71 | 43 | 20 | 33 | 51 | 54 | 130 | |
| BG - SN14 | 54 | 92 | 13 | 13 | 11 | 40 | 16 | 14 | 12 | 11 | 67 | 21 | 55 | 1/2 | 44 | 82 | 43 | 27 | 38 | 70 | 68 | 144 | |
| BH - SN20 | 60 | 120 | 13 | 25 | 13 | 50 | 18 | 15 | 18 | 16 | 112 | 27 | 97 | 3/4 | 67 | 112 | 65 | 38 | 45 | 95 | 86 | 210 | |
| BHG - SN25 | 80 | 150 | 15 | - | 15 | 60 | 25 | 18 | 22 | 19 | 107 | 36 | 90 | 1 | 100 | 170 | 90 | 83 | 70 | 115 | 147 | 273 | |